

Dreiseitenkipper D 702

das vielseitige Fahrzeug für den kommunalen Bereich



Der LEIBER „D 702“ bietet durch seine ausgereifte Konstruktion einen sehr breiten Einsatzbereich. Ob als Dreiseitenkipper oder als Muldenkipper, der „D 702“ löst auch im schwierigen Gelände nahezu alle Transportprobleme. Er befördert schweres Schüttgut genauso wie leichte Gerätschaft.

Der starke, lauf ruhige Dieselmotor, das stabile Fahrwerk und die solide Verarbeitung gewährleisten eine lange Lebensdauer und wartungsarmes Arbeiten. Die beiden einstellbaren und gefederten Sitze und die ergonomischen Bedienelemente garantieren komfortable Fahreigenschaften.



Die Daten zur technischen Information

TECHNISCHE DATEN

Tragkraft:

1.700 kg

Chassis:

stabile Schweißkonstruktion aus U-Stahl

Motor:

wassergekühlter Dreizylinder, Viertakter, Diesel, Type Kub. D 905, 14,7 kW = 20 PS, äußerst lauffähig

Kupplung:

einrückbare Trockenkupplung mit Fußbetätigung

Getriebe:

vollsynchronisiertes Knüppel-Schalt- und Wendegetriebe, 4 Vorwärts- und 4 Rückwärtsgänge, beliebig einrückbare Differentialsperre

Bremsen:

hydraulische Fußbremse
mechanische Handfeststellbremse

Lenkung:

vollhydraulische Lenkung

Wenderadius:

2.200 mm

Bereifung:

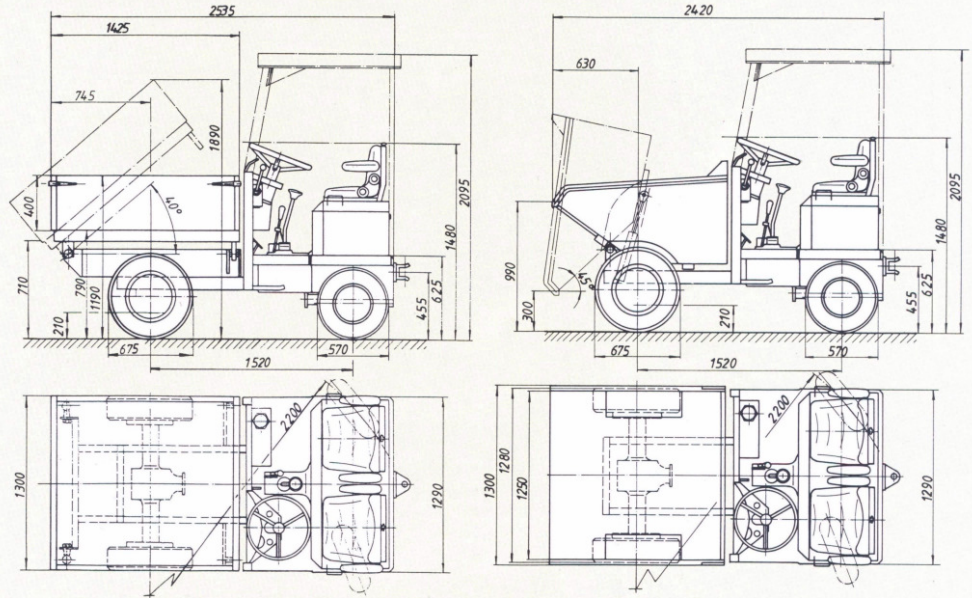
Antriebsachse vorn: 7.00 – 12 AS Farmer
Lenkachse hinten: 155 R 12

Fahrgeschwindigkeit:

vorwärts und rückwärts
max. 20 km/h

Steigvermögen:

30 % beladen



Volumen:

Frontkipplmulde: 700 ltr.
Dreiseitenkippkasten: 670 ltr.

Eigengewicht:

750 kg

Sonderaufbauten und Zusatzausrüstungen
auf Wunsch lieferbar



Durch den engen Wenderadius und die geringe Spurbreite kann der „D 702“ auf geringstem Raum sehr effektiv arbeiten. Seine enorme Steigfähigkeit und seine hohe Tragkraft zeichnen ihn besonders aus. Der LEIBER-Dumper „D 702“ ist unfallschutzgeprüft und trägt das GS-Zeichen.



Die jahrzehntelange Erfahrung im Bau von Kleintransportern und Dumperfahrzeugen sowie die praxiserprobte Konstruktion und die solide, fachgerechte Verarbeitung qualifizieren LEIBER als kompetenten Partner bei der Lösung aller Hub- und Transportprobleme.



LEIBER verfügt über ein breites Programm verschiedenster Kleintransporterfahrzeuge. Fordern Sie im Bedarfsfall unser umfangreiches Informationsmaterial an.